



FE6300系列HMI

自动化与数字化融合产品提供商

FE6300系列-高性能触摸屏



配置全面升级

硬件配置媲美标准IPC，采用双核1GHz ARM Cortex-A7，4GB eMMC + 256MB DDR3。

HD

高清

7" 10.1"

多尺寸



高亮



高性能CPU

IPS

全视角



大容量存储

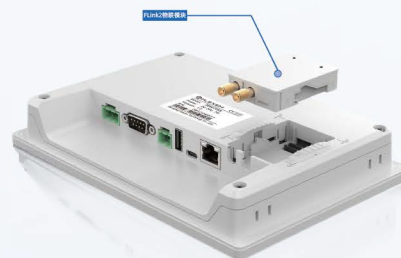


“小型化” 物联方案

6300系列产品具有“小型化物联”的特点。采用迷你化物联网功能模块，提高物联网安装的隐秘性和便利性。支持以太网，4G，WiFi联网方式，随插随用，方便快捷。支持繁易FLexCloud平台、远程配置和下载等，降低物联网方案应用接入成本。



4G+WiFi型号



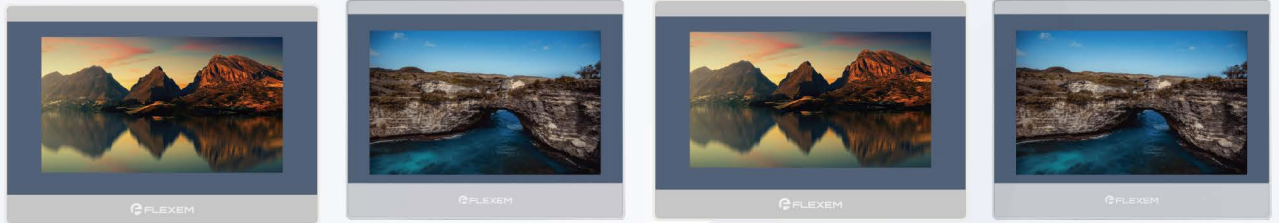
隐藏式安装，支持热插拔 摆脱硬件捆绑

6300系列HMI背部预留物联网模块安装槽位，锁扣固定的方式使得安装更加轻松，结构不再突兀，便捷的同时提高设备美观度。支持热插拔，即使在使用过程中，也能安心替换



型号	FE6370C
显示屏	7" 16:9 TFT LCD屏
分辨率	800×480
色彩	24位
亮度	350 cd/m ²
背光	LED
LCD寿命	50000小时
触摸屏	4线工业电阻触摸屏
CPU	1GHz, 双核Cortex-A7
存储器	256MB DDR3+4GB eMMC
RTC	实时时钟内置
以太网	无
USB端口	1个Type-C OTG 接口 1个USB Type A 接口
程序下载方式	USB Slave/U盘
串行通讯端口	COM1: RS232/RS485/RS422; COM3: RS232
液晶可视角度 (T/B/L/R)	50°/70°/70°/70°
额定功率	< 10W
额定电压	DC24V, 可工作范围 DC 9V~28V
电源保护	具备雷击浪涌保护
允许失电	< 5mS
CE & RoHS	符合EN61000-6-2:2005, EN61000-6-4:2007标准 符合RoHS,雷击浪涌±1KV, 群脉冲±2KV; 静电接触4KV, 空气放电8KV
工作温度	0~50°C
存储温度	-20~60°C
防紫外线	禁止在强紫外线环境下工作 (比如阳光直射)
环境湿度	10~90%RH (无冷凝)
抗震性	10~25Hz (X、Y、Z方向2G/30分钟)
冷却方式	自然风冷
防护等级	前面板符合IP65 (配合平整盘柜安装), 机身外壳符合IP20
机械结构	工程塑料
开孔尺寸	190mm×136mm (+1.5mm/-0.0mm)
整机尺寸	204mm×145mm×36.6mm (公差±0.3mm)
整机重量	约476g

繁易6300系列HMI



型号	FE6370WE	FE6400WE	FE6370W	FE6400W
显示屏	7" 16:9 TFT LCD屏	10.1" 16:9 TFT LCD屏	7" 16:9 TFT LCD屏	10.1" 16:9 TFT LCD屏
分辨率	1024×600		1024×600	
色彩	24位		24位	
亮度	350 cd/m ²	400 cd/m ²	350 cd/m ²	400 cd/m ²
背光	LED		LED	
LCD寿命	50000小时		50000小时	
触摸屏	4线工业电阻触摸屏		4线工业电阻触摸屏	
CPU	1GHz, 双核Cortex-A7		1GHz, 双核Cortex-A7	
存储器	256MB DDR3+4GB eMMC		256MB DDR3+4GB eMMC	
RTC	实时时钟内置		实时时钟内置	
以太网	1路10M/100M自适应		不支持	
SD卡	不支持		不支持	
USB端口	1个Type-C OTG 接口 1个USB Type A 接口		1个Type-C OTG 接口 1个USB Type A 接口	
程序下载方式	USB Slave/U盘/以太网口	USB Slave/U盘/以太网口	USB Slave/U盘	USB Slave/U盘
串行通讯端口	COM1:RS232/RS485/RS422 COM2:RS485 COM3:RS232		COM1:RS232/RS485/RS422 COM2:RS485 COM3:RS232	
液晶可视角度 (T/B/L/R)	85°/85°/85°/85°		85°/85°/85°/85°	
额定功率	< 10W		< 10W	
额定电压	DC24V, 可工作范围 DC 9V~28V		DC24V, 可工作范围 DC 9V~28V	
电源保护	具备雷击浪涌保护		具备雷击浪涌保护	
允许失电	< 5mS		< 5mS	
CE & RoHS	符合EN61000-6-2:2005, EN61000-6-4:2007标准 符合RoHS,雷击浪涌±1KV, 群脉冲±2KV; 静电接触4KV, 空气放电8KV		符合EN61000-6-2:2005, EN61000-6-4:2007标准 符合RoHS,雷击浪涌±1KV, 群脉冲±2KV; 静电接触4KV, 空气放电8KV	
工作温度	0~50°C		0~50°C	
存储温度	-20~60°C		-20~60°C	
防紫外线	禁止在强紫外线环境下工作 (比如阳光直射)		禁止在强紫外线环境下工作 (比如阳光直射)	
环境湿度	10~90%RH (无冷凝)		10~90%RH (无冷凝)	
抗震性	10~25Hz (X、Y、Z方向2G/30分钟)		10~25Hz (X、Y、Z方向2G/30分钟)	
冷却方式	自然风冷		自然风冷	
防护等级	前面板符合IP65 (配合平整盘柜安装), 机身后壳符合IP20		前面板符合IP65 (配合平整盘柜安装), 机身后壳符合IP20	
机械结构	工程塑料		工程塑料	
开孔尺寸	190mm×136mm (+1.5mm/-0.0mm)	260mm×202mm	190mm×136mm (+1.5mm/-0.0mm)	260mm×202mm
整机尺寸	204mm×145mm×36.6mm (公差±0.3mm)	273mm×213mm×36mm	204mm×145mm×36.6mm (公差±0.3mm)	273mm×213mm×36mm
整机重量	约476g	约920 g	约476g	约890 g

FLink2 物联网扩展模块

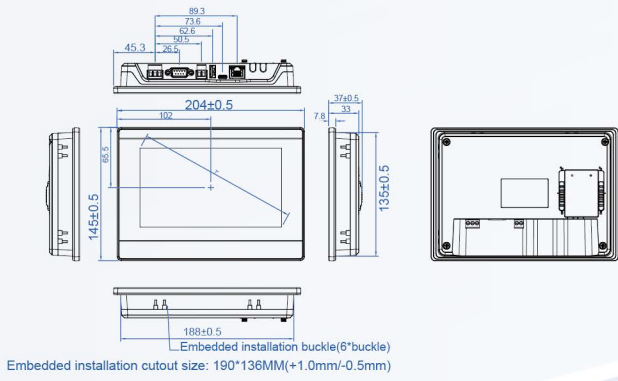


- 350+工业协议接入，支持绝大部分工业设备连接
- 本地完成数据解析，将数据推送至云端服务器
- 支持边缘计算，可在本地进行数据运算
- 支持繁易远程管理工具，支持远程配置、诊断
- 支持PLC程序上传、下载和监控
- 支持历史数据本地缓存

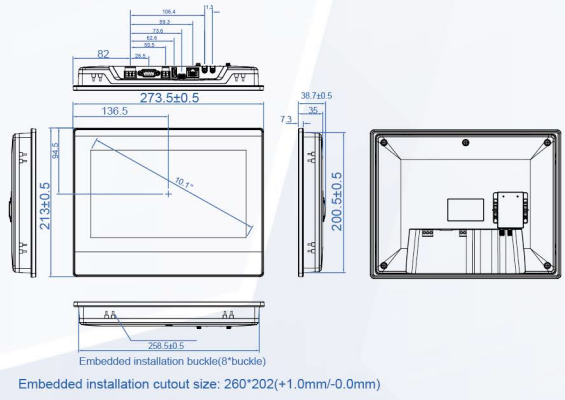
型号	FLink2-4G-WiFi
网络接入	以太网；移动/联通/电信4G；WiFi
网络频段	4G: LTE FDD: B1/B3/B5/B8 LTE TDD: B34/B38/B39/B40/B41 WiFi: IEEE 802.11b/g/n compatible WLAN IEEE 802.11e QoS Enhancement (WMM)
天线	需配FEA-YT 4G圆头天线和FEA-WiFi天线；单独采购
SIM	4G卡，单独采购
工作温度	-10~60°C
存储温度	-20~70°C
环境湿度	10~90%RH（无冷凝）
抗震性	10~25Hz（X、Y、Z方向2G/30分钟）
冷却方式	自然风冷
尺寸	37mm×62mm×15.3mm
重量	30g
材质	ABS工程塑料
VPN透传	支持
数据监控	300点，支持定时上传或变化上传
报警推送	100点，支持客户端推送、短信推送、微信公众号推送
历史数据	30点，支持掉线续传，离线每点可存5w条，云端保留60天
边缘计算	20点，支持脚本编程
网络协议	支持超过百种工业设备协议
管理与维护	支持远程升级固件，支持配置文件导入导出

*FLink2产品只能配合FE6300系列HMI使用

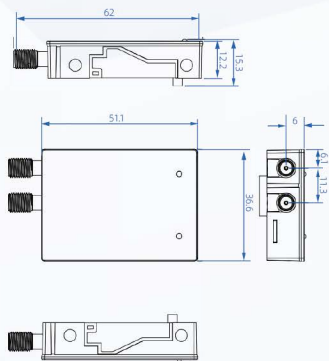
FE6370C/W/WE



FE6400W/WE



FLink2-4G-WiFi





FBox微信公众号



小易问答

上海繁易信息科技股份有限公司

咨询热线: 4008-033-022 网址: www.flexem.cn 繁易学院: study.flexem.cn